



# 中华人民共和国城镇建设行业标准

CJ/T 264—2007  
代替 CJ/T 3015.4—1996

## 水处理用橡胶膜微孔曝气器

Membrane fine bubble diffuser for water and wastewater treatment

2007-08-20 发布

2008-01-01 实施

中华人民共和国建设部 发布



## 目 次

前言 .....	III
1 范围 .....	1
2 规范性引用文件 .....	1
3 术语和定义 .....	2
4 产品分类和型号 .....	2
5 要求 .....	4
6 试验方法 .....	8
7 检验规则 .....	8
8 标志、包装、运输和储存 .....	11
9 质量保证 .....	11
附录 A (规范性附录) 用非线性回归法计算清水中溶解氧总转移系数 .....	12
附录 B (规范性附录) 橡胶膜微孔曝气器阻力损失的测定 .....	15
附录 C (资料性附录) 橡胶膜微孔曝气器池底曝气系统要求 .....	17

## 前 言

本标准是对 CJ/T 3015.4—1996《污水处理用可张中、微孔曝气器》进行第一次修订。

修订后的内容与 CJ/T 3015.4—1996 相比主要变化如下：

- 标准名称改为《水处理用橡胶膜微孔曝气器》。
- 增补管式橡胶膜微孔曝气器系列产品的性能参数。
- 增补盘式橡胶膜微孔曝气器系列产品的性能参数。
- 增补板式橡胶膜微孔曝气器产品的性能参数。
- 橡胶膜的公称尺寸范围内的某些级别的公差按 GB/T 3672.1—2002 国标进行了修改。
- 对术语和定义的表述,力求与国际上惯用的术语和定义统一。
- 对橡胶膜的理化、力学性能参照国外产品的性能作了部分修改;测试方法等同采用 ISO 4662:1986(E),并参照 ASTM D 412:1998、ASTM D 2240:2004、ASTM D 471:1998、ASTM D 573:2004。
- 橡胶膜微孔曝气器的充氧性能试验参照 ANSI/ASCE2:1991《清水中氧传输的测定》美国工程师协会标准和 DIN 38408.22(23)部分《利用薄膜测氧仪确定水中溶解氧》德国工业标准,对 CJ/T 3015.2—1993《曝气器清水充氧性能测试》行业标准部分内容进行了补充,作为本标准的内容,列入附录 A(规范性附录)。
- 补充微孔曝气器阻力损失测定。
- 微孔曝气器安装要求按盘式、管式和板式橡胶膜曝气器分别叙述。
- 修改了橡胶膜微孔曝气器的某些重要技术、经济指标计量单位,力求与国际一致,以使国内外不同形式、规格的产品可进行性能比较。
- 增加产品使用寿命要求。
- 检验规则作了较大修改。

本标准附录 A 和附录 B 为规范性附录,附录 C 为资料性附录。

本标准由建设部标准定额研究所提出。

本标准由建设部给水排水产品标准化技术委员会归口。

本标准由中国市政工程华北设计研究院、国家城市给水排水工程技术研究中心负责起草。江苏省宜兴市文峰环保设备有限公司(宜兴市高塍玻璃钢化工设备厂)、江苏省宜兴市凌泰环保设备有限公司、江苏省宜兴诺庞环保有限公司、上海威德环保有限公司参加起草。

本标准主要起草人:张玉佩、颜秀勤、海洋、王惠明、凌清成、蒋卫刚、张显超、任治宏、李伟、王岩芳、王明山。

## 水处理用橡胶膜微孔曝气器

### 1 范围

本标准规定了盘式、管式和板式橡胶膜微孔曝气器术语和定义、产品分类和型号、要求、试验方法、检验规则、标志、包装、运输、储存及质量保证等。

本标准适用于污水生物处理、水源水预处理、河道水质保护及其他水体充氧。

### 2 规范性引用文件

下列文件中的条款通过本标准的引用而成为本标准的条款。凡是注日期的引用文件，其随后所有的修改单(不包括勘误的内容)或修订版均不适用于本标准，然而，鼓励根据本标准达成协议的各方研究是否可使用这些文件的最新版本。凡是不注日期的引用文件，其最新版本适用于本标准。

- GB/T 528 硫化橡胶或热塑性橡胶拉伸应力应变性能的测定
- GB/T 529 硫化橡胶或热塑性橡胶撕裂强度的测定(裤形、直角形和新月形试样)
- GB/T 531 橡胶袖珍硬度计压入硬度试验方法
- GB/T 1040 塑料拉伸性能试验方法
- GB/T 1220 不锈钢棒
- GB/T 1447 纤维增强塑料拉伸性能试验方法
- GB/T 1449 纤维增强塑料弯曲性能试验方法
- GB/T 1633 热塑性塑料维卡软化温度(VST)的测定
- GB/T 1681 硫化橡胶回弹性的测定
- GB/T 1683 硫化橡胶恒定形变压缩永久变形的测定方法
- GB/T 1690 硫化橡胶或热塑性橡胶耐液体试验方法
- GB/T 1843 塑料悬臂梁冲击试验方法
- GB/T 2828.1—2003/ISO 2859-1:1999 计数抽样检验程序 第一部分:按接收质量限(AQL)检索的逐批检验抽样计划
- GB/T 2829—2002 周期检验计数抽样程序及表(适用于对过程稳定性的检验)
- GB/T 3090 不锈钢小直径无缝钢管
- GB/T 3398 塑料球压痕硬度试验方法
- GB/T 3452.1—2005/ISO 3601.1:2002,MOD 液压气动用O形橡胶密封圈 第1部分:尺寸系列及公差
- GB/T 3512 硫化橡胶或热塑性橡胶热空气加速老化和耐热试验
- GB/T 3672.1 橡胶制品的公差 第1部分:尺寸公差
- GB/T 5782 六角头螺栓
- GB/T 5836.1 建筑排水用硬聚氯乙烯(PVC-U)管材
- GB/T 5836.2 建筑排水用硬聚氯乙烯(PVC-U)管件
- GB/T 6170 1型六角螺母
- GB/T 10009 丙烯腈-丁二烯-苯乙烯(ABS)塑料挤出板材
- GB/T 20000.5 标准化工作指南 第五部分:产品标准中涉及环境的内容
- GB/T 20207.1 丙烯腈-丁二烯-苯乙烯(ABS)压力管道系统 第1部分:管材
- GB/T 20207.2 丙烯腈-丁二烯-苯乙烯(ABS)压力管道系统 第2部分:管件

GB/T 20028 硫化橡胶或热塑性橡胶应用阿累尼乌斯图推算寿命和最高使用温度  
GB 50014 室外排水设计规范  
CJ/T 3015.2 曝气器清水充氧性能测定

### 3 术语和定义

下列术语和定义适用于本标准。

#### 3.1

**橡胶膜微孔曝气器** **membrane fine bubble diffuser**

由橡胶膜片和支撑体组成、在水中可产生直径小于等于 3 mm(微孔)气泡的气体(通常为空气)扩散器。空气通过橡胶膜片时,其上孔缝张开;停止供气时,孔缝闭合。

#### 3.2

**氧转移速率(OTR)** **oxygen transfer rate**

指微孔曝气器在测试状态下单位时间向溶解氧浓度为零的清水中传递的氧量。

#### 3.3

**标准氧转移速率(SOTR)** **standard oxygen transfer rate**

指微孔曝气器在标准状态(大气压 0.1 MPa,水温 20℃)的测试条件下单位时间向溶解氧浓度为零的水中传递的氧量。

#### 3.4

**标准氧转移效率(SOTE)** **standard oxygen transfer efficiency**

在标准状态下溶入水中的氧量与曝气器供氧量之比。

#### 3.5

**比标准氧转移效率(SSOTE)** **specific standard oxygen transfer efficiency**

在标准条件(气体完全干燥(零湿度)并在 0℃和 0.1 MPa)下每米水深溶入氧的百分数或每米水深供气 1 m<sup>3</sup> 所溶入的氧量。

#### 3.6

**标准充氧效率(SAE)** **standard aeration efficiency**

标准氧转移速率与总输入功率的比值。

#### 3.7

**理论动力效率(E)** **theoretical power efficiency**

曝气器在标准状态、测试条件下每小时消耗 1 千瓦有用功所传递到水中的氧量。

#### 3.8

**通气量** **quantity of aeration**

每个曝气器在标准状态下,单位时间内充入水中的空气量。用标准通气量、最大通气量及最小通气量表示。

#### 3.9

**阻力损失(RL)** **resistance loss**

每个曝气器在标准通气量下的动态湿压力损失。

#### 3.10

**曝气密度** **diffuser density**

曝气器曝气膜片表面积与服务面积的比值。

### 4 产品分类和型号

4.1 产品分类:根据橡胶膜微孔曝气器的结构形式及其规格进行分类。

4.1.1 橡胶膜微孔曝气器的结构形式分为盘式、管式及板式。其结构示意图如图1、图2、图3。

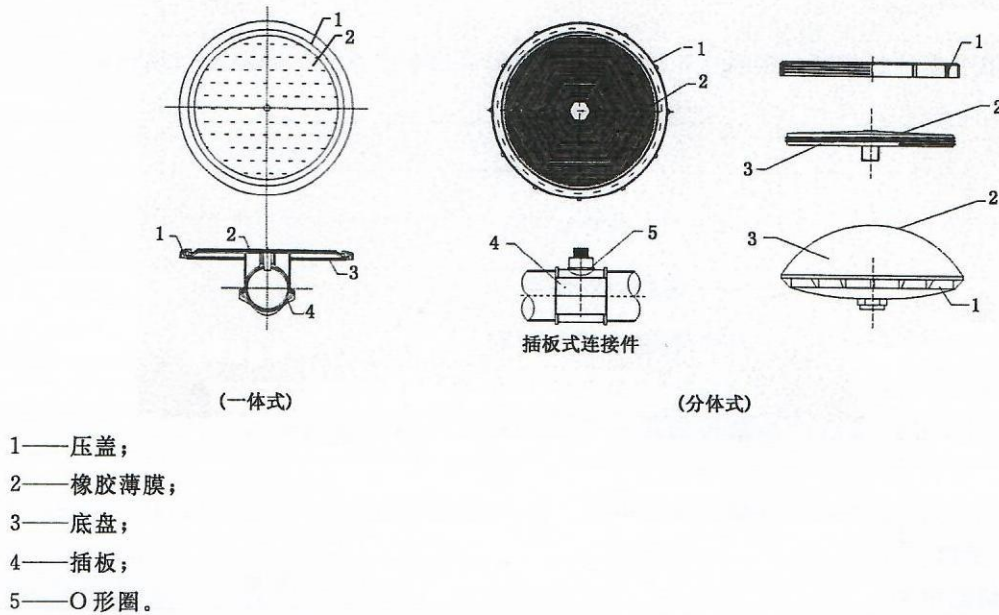


图1 盘式橡胶膜微孔曝气器

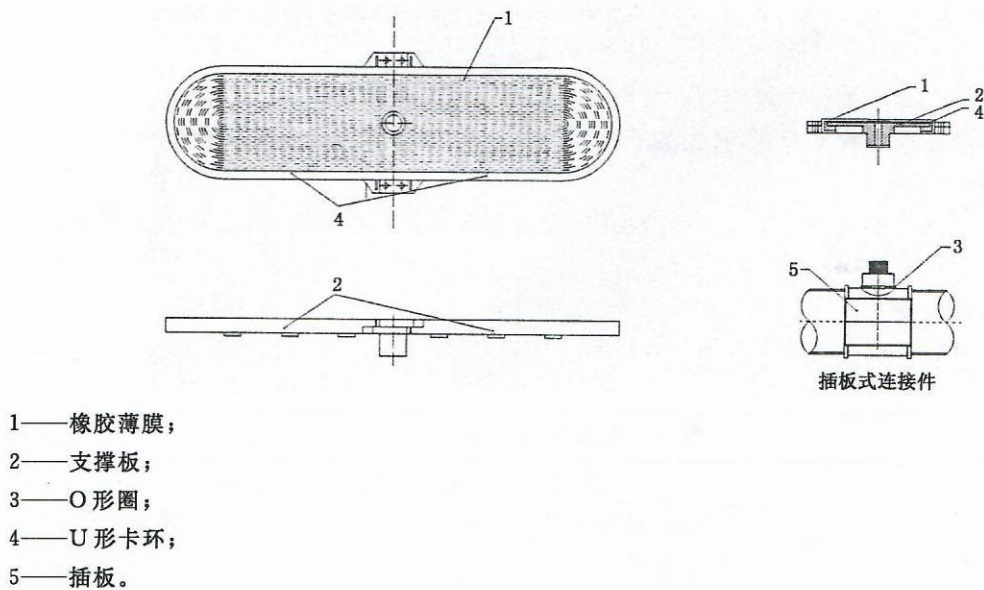


图2 板式橡胶膜微孔曝气器

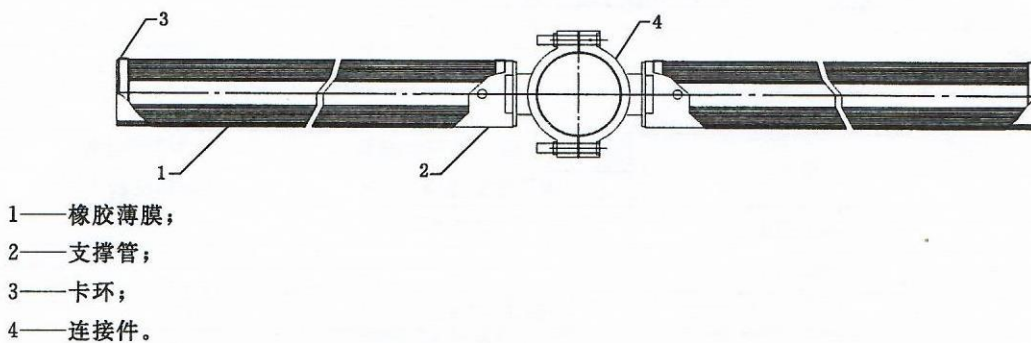


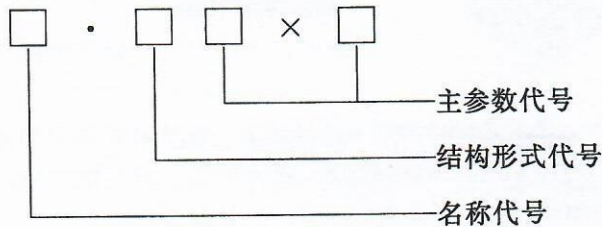
图3 管式橡胶膜微孔曝气器

4.1.2 橡胶膜微孔曝气器的规格分别用膜片直径×厚度(盘式)、内径×长度(管式)、长度×宽度(板

式)表示。

4.2 产品型号

4.2.1 橡胶膜微孔曝气器的产品型号由三部分组成,并按下列顺序排列:名称代号、结构形式代号、主参数代号。标记如下。



4.2.2 名称代号用字母组合 BXJ 表示:B——微孔曝气器,XJ——橡胶。

4.2.3 结构形式代号由表示产品结构的第一个汉语拼音字母大写表示:P——盘式,G——管式,B——板式。

4.2.4 主参数代号用代表产品主参数的阿拉伯数字表示,盘式标出直径×厚度,管式标出内径×长度,板式标出长度×宽度。

4.3 产品型号编制示例

膜片直径 192 mm、厚度 2 mm 的盘式橡胶膜微孔曝气器产品型号表示为:BXJ · P 192×2

5 要求

5.1 橡胶膜微孔曝气器应按经过规定程序批准的图纸及技术文件制造。

5.2 微孔曝气器在橡胶膜片上开孔,其孔的形状、尺寸、分布、数量等应符合充氧性能的要求。

5.3 微孔橡胶膜

5.3.1 采用三元乙丙橡胶为主要原料制作的盘式、管式和板式微孔橡胶膜,其各种配合剂的组成应具有规定要求的技术性能和良好的硫化工艺性能。

5.3.2 微孔橡胶膜外观应光洁,平整,无杂质、气泡和裂纹。

5.3.3 橡胶膜尺寸偏差应符合表 1 的规定。O 型橡胶密封圈尺寸公差参照 GB/T 3452.1—2005 有关规定。

表 1 橡胶膜尺寸偏差

单位为毫米

盘式橡胶膜			
项目	尺寸	尺寸公差	几何公差 (平面度)
直径	192	±1.54	0.58
	250	±2.00	0.75
	300	±2.40	0.90
厚度	2	±0.15	
管式橡胶膜			
项目	尺寸	按芯型支撑压出制品 内尺寸公差 EN1 级	几何公差 (同轴度按 M 级)
外径	62~70	±0.8	1.3
	89~92	±0.8	1.3
厚度	1.6~2.0	按 EW2 级±0.2	
长度	650	按 L3 级±10.0	
	1 000	±10.0	

表 1(续)

单位为毫米

板式橡胶膜			
项目	尺寸	尺寸公差	几何公差 (平面度)
长度	650	±3	0.65
宽度	150	±1	0.65
厚度	2	±0.10	

5.3.4 理化、力学性质应符合表 2 的规定。

表 2 橡胶膜理化、力学性质

测试项目		单 位	指 标
硬度(邵尔 A)		(°)	60±3
拉伸强度		N/mm <sup>2</sup>	≥14
扯断伸长率最小		%	≥500
撕裂强度		N/m	≥1.9×10 <sup>4</sup>
回弹性		%	≥40
压缩永久变形(常温 70h)		%	≤15
热空气老化 (70℃×70 h)	扯断强度变化率	%	<3
	扯断伸长率变化率		<25
耐水 7 d(自来水常 温 168 h)	增重	%	<1.5
	体积变化率		<3
耐酸系数(28% H <sub>2</sub> SO <sub>4</sub> ×24 h)		—	1.0
耐碱系数(38% NaOH×24 h)		—	0.9
耐油 (1# 标准油, 常温)	增重	%	1.80

#### 5.4 底盘、插板、压盖

##### 5.4.1 丙烯腈-丁二烯-苯乙烯(ABS)底盘、插板、压盖

底盘、插板、压盖表面应光滑,不应有影响使用的划痕、裂纹。

外径 200 mm,允许偏差±0.5%。其他尺寸偏差由供需双方协商确定。

技术性能指标参照 GB/T 10009,并应符合表 3 的规定。

表 3 丙烯腈-丁二烯-苯乙烯(ABS)底盘技术性能指标

测试项目	单 位	指 标
拉伸屈服应力	MPa	≥35.0
冲击强度	J/m	≥118.0
球压痕硬度	N/mm	≥63.0
维卡软化温度	℃	≥80.0

##### 5.4.2 增强聚丙烯(Reinforced PP)底盘、插板、压盖、支撑板、U形卡环

底盘、插板、压盖、支撑板、U形卡环表面应光滑,不应有影响使用的划痕、裂纹。

技术性能指标应符合表 4 的规定。



表 4 增强聚丙烯(Reinforced PP)底盘、插板、压盖、支撑板、U形卡环技术性能指标

测试项目	单位	指标
拉伸强度	MPa	≥60.2
悬臂梁缺口冲击强度	J/m	≥123
维卡软化温度(5 kg, 50℃/h)	℃	≥127
弯曲强度	MPa	≥93.5
断裂伸长率	%	≥4
球压痕硬度	N/mm <sup>2</sup>	≥97.3

## 5.5 卡箍

管式橡胶膜微孔曝气器的卡箍材质为不锈钢,应符合 GB/T 1220 的规定。

## 5.6 密封圈

密封圈技术性能应符合 GB/T 3452.1 的规定。

## 5.7 微孔曝气器止回阀

5.7.1 底盘内设有止回阀,其材质应符合相关标准要求。

5.7.2 通过曝气器膜片顶部无孔区与进气孔的贴合起止回作用的曝气器,应保证贴合紧密,底盘内无回水。

## 5.8 橡胶膜微孔曝气器的充氧性能指标

5.8.1 盘式橡胶膜微孔曝气器的充氧性能指标应符合表 5 的规定。

5.8.2 管式橡胶膜微孔曝气器的充氧性能指标应符合表 6 的规定。

5.8.3 板式橡胶膜微孔曝气器的充氧性能指标应符合表 7 的规定。

## 5.9 橡胶膜微孔曝气器的阻力损失

阻力损失应符合表 5、表 6、表 7 的规定。

## 5.10 曝气器的密封性能

橡胶膜微孔曝气器密封部位在工作压力下不应有漏气现象。

## 5.11 橡胶膜微孔曝气器正常运行的环境条件

5.11.1 环境水温 4℃~40℃。

5.11.2 鼓风机前应安装空气净化设备,过滤后的空气含尘量应小于 15 mg/1 000 m<sup>3</sup>,进入布气干支管的空气应无油空气,进入微孔曝气器的空气中灰尘粒径应小于 2 μm。

5.11.3 对于特殊应用场合(如总硬度较高的水质条件),池底微孔曝气器系统应经常进行大气量或甲酸冲洗,以免因曝气器堵塞使阻力损失和能量消耗增加。

表 5 盘式橡胶膜微孔曝气器充氧性能指标

指标	单位	规格								
		≥192 mm			≥250 mm			≥300 mm		
直径	mm	≥192 mm			≥250 mm			≥300 mm		
曝气密度	%	≥7			≥10			≥14		
通气量	m <sup>3</sup> /h	2	3	4	2	3	4	4	5	6
标准氧转移速率 SOTR	kg/h	≥0.29	≥0.39	≥0.49	≥0.30	≥0.40	≥0.48	≥0.56	≥0.64	≥0.74
标准氧转移效率 SOTE	%	≥40	≥36	≥34	≥41	≥37	≥34	≥38	≥34	≥33

表 5(续)

指标	单位	规格								
		比标准氧转移效率 SSOTE	%O <sub>2</sub> /m	≥6.6	≥6.0	≥5.7	≥6.9	≥6.2	≥5.7	≥6.3
	gO <sub>2</sub> /(Nm <sup>3</sup> ·m)	≥19	≥17	≥16	≥19	≥18	≥17	≥17	≥15	≥14
理论动力效率	kg/(kW·h)	≥8.0	≥7.5	≥7.0	≥8.5	≥8.0	≥7.3	≥8.0	≥7.2	≥7.0
阻力损失	Pa	≤3 500	≤4 000	≤3 500	≤4 000	≤4 500				

注：1) 测试水深为 6 m, 测试池面积为 0.5 m<sup>2</sup>;  
2) 测试用清水 TDS≤1 g/L, CNDS≤2 ms/cm。

表 6 管式橡胶膜微孔曝气器性能指标

指 标	单 位	规 格									
		直径×长度	mm	62×650			65×1 000			93×1 000	
曝气密度	%	19			15			22			
通气量	m <sup>3</sup> /h	6	8	10	6	8	10	6	8	10	12
标准氧转移速率 SOTR	kg/h	≥0.80	≥1.00	≥1.20	≥0.85	≥1.05	≥1.15	≥0.95	≥1.20	≥1.40	≥1.60
标准氧转移效率 SOTE	%	≥37	≥34	≥31	≥39	≥36	≥32	≥43	≥40	≥37	≥35
比标准氧转移效率 SSOTE	%O <sub>2</sub> /m	≥6.1	≥5.6	≥5.1	≥6.5	≥6.0	≥5.3	≥7.1	≥6.6	≥6.1	≥5.8
	g/(Nm <sup>3</sup> ·m)	≥17	≥16	≥15	≥18	≥17	≥15	≥21	≥19	≥18	≥17
理论动力效率	kg/(kW·h)	≥8.0	≥7.2	≥6.4	≥8.0	≥7.5	≥6.7	≥10.0	≥9.0	≥8.5	≥8.0
阻力损失	Pa	≤5 000	≤5 500	≤5 000	≤5 500	≤5 000	≤5 500	≤5 000	≤5 500	≤6 000	

注：1) 测试水深为 6 m, 测试用清水 TDS≤1 g/L, CNDS≤2 ms/cm;  
2) 测试池面积: 62 mm×650 mm, 曝气器为 0.5 m<sup>2</sup>, 其余规格曝气器均为 1 m<sup>2</sup>。

表 7 板式橡胶膜微孔曝气器性能指标

技术经济指标	单 位	规 格		
		长度×宽度	mm	650×150
曝气密度	%	8.45		
通气量	m <sup>3</sup> /h	6	8	11
标准氧转移速率 SOTR	kg/h	≥0.85	≥1.05	≥1.40
标准氧转移效率 SOTE	%	≥40	≥37	≥35
比标准氧转移效率 SSOTE	%O <sub>2</sub> /m	≥6.6	≥6.1	≥5.8
	gO <sub>2</sub> /(Nm <sup>3</sup> ·m)	≥18	≥17	≥16
理论动力效率	kg/(kW·h)	≥8.5	≥8.0	≥7.5
阻力损失	Pa	≤4 000	≤4 500	≤5 000

注：1) 测试水深为 6 m, 测试池面积为 1 m<sup>2</sup>;  
2) 测试用清水 TDS≤1 g/L, CNDS≤2 ms/cm。

## 6 试验方法

### 6.1 橡胶膜尺寸偏差检测

用 0.01 mm 精度的游标卡尺及 0.5 mm 精度的直尺检测。

### 6.2 橡胶膜理化力学性质测试

- a) 硬度(邵尔 A 型)的测定按 GB/T 531 执行;
- b) 拉伸强度、扯断伸长率的测定按 GB/T 528 执行;
- c) 撕裂强度的测定按 GB/T 529 执行;
- d) 回弹性的测定按 GB/T 1681 执行;
- e) 压缩永久变形(常温 70 h)的测定按 GB/T 1683 执行;
- f) 热空气老化的测定按 GB/T 3512 执行;
- g) 耐水、耐油、耐酸碱的测定按 GB/T 1690 执行。

### 6.3 丙烯腈-丁二烯-苯乙烯(ABS)底盘、插板、压盖技术性能测试

- a) 拉伸屈服应力的测定按 GB/T 1040 执行;
- b) 冲击强度的测定按 GB/T 1843 执行;
- c) 球压痕硬度的测定按 GB/T 3398 执行;
- d) 维卡软化温度的测定按 GB/T 1633 执行。

### 6.4 增强聚丙烯(Reinforced PP)底盘、插板、压盖、支撑板、U 形卡环技术性能测试

- a) 拉伸强度及断裂伸长率的测定按 GB/T 1447 执行;
- b) 悬臂梁缺口冲击强度的测定按 GB/T 1843 执行;
- c) 维卡软化温度的测定按 GB/T 1633 执行;
- d) 弯曲强度的测定按 GB/T 1449 执行;
- e) 球压痕硬度的测定按 GB/T 3398 执行。

### 6.5 密封性能测定

将盘式、管式、板式橡胶膜微孔曝气器的底盘、布气支管与伸缩节联接好后,装进测试池,开启空压机,以 0.15 MPa 气压试验,保压 1 min,应无漏气现象。装上曝气膜及橡胶密封圈,在单个盘式、管式、板式曝气器曝气量分别为 2 m<sup>3</sup>/h、4 m<sup>3</sup>/h、6 m<sup>3</sup>/h 时,橡胶密封件周围应无漏气现象。

### 6.6 充氧性能测定

充氧性能测定按 CJ/T 3015.2 执行。其中溶解氧总转移系数  $K_L a$  的计算见规范性附录 A。

### 6.7 阻力损失测定

阻力损失测定见规范性附录 B。

## 7 检验规则

正常批量生产品质量检验分为出厂检验和型式检验。

### 7.1 出厂检验

#### 7.1.1 项目、要求和方法

产品出厂前均应由企业质量部门按出厂检验项目进行检验,并出具合格证方可出厂。出厂检验项目、要求和方法见表 8。

表 8 出厂检验项目、要求及方法

检验项目	技术要求	检验方法
结构尺寸	5.3.3	6.1
密封性能	5.10	6.5

表 8(续)

检验项目	技术要求	检验方法
阻力损失	5.9	6.7
外观	5.3.2	目测

## 7.1.2 批的组成

每批由同型号、同尺寸、同成分、同一工艺并在基本相同的时段和条件下制造的产品组成。根据本行业曝气器生产情况,宜为每 1 000 个曝气器为一个检验批。

## 7.1.3 取样和抽样

结构尺寸和密封性能的检验,按 GB/T 2828.1—2003 规定,检验水平取 II,接收质量限 AQL=1.5,以正常检验一次抽样方案及转移规则进行检验。见表 9。

表 9 正常检验一次抽样方案

批量 N	检验水平	样本量 字母	样本量	接收质量限 AQL	
				1.5	
				Ac	Re
16~25	II	C	5	0	1
26~50	II	D	8	0	1
151~280	II	G	32	1	2
281~500	II	H	50	2	3
501~1 200	II	J	80	3	4
1 201~3 200	II	K	125	5	6
3 201~10 000	II	L	200	7	8

阻力损失的检验,按 GB/T 2828.1—2003 规定,检验水平取 S-2,接收质量限 AQL=6.5,采用正常检验二次抽样方案及加严、放宽、暂停等二次抽样方案的转移规则进行检验。见表 10。

表 10 正常检验二次抽样方案

批量 N	检验水平	样本量 字母	样本	样本量	累计 样本量	接收质量限 AQL	
						6.5	
						Ac	Re
16~25	S-2	A					
26~50	S-2	B	第一	2	2	0	2
			第二	2	4	1	2
151~280	S-2	C	第一	3	3	0	2
			第二	3	6	1	2
281~500	S-2	C	第一	3	3	0	2
			第二	3	6	1	2
501~1 200	S-2	C	第一	5	5	0	2
			第二	5	10	1	2
1 201~3 200	S-2	D	第一	5	5	0	2
			第二	5	10	1	2

## 7.1.4 判定

## 7.1.4.1 结构尺寸和密封性能

产品结构尺寸按表 1 和 6.1 的要求判定,产品密封性能按 5.10 和 6.5 的要求判定。当不合格品数小于或等于接收数( $A_c=3$ )时,则该批产品可接收;当不合格品数大于或等于拒收数( $R_e=4$ )时,则该批产品不可接收。

## 7.1.4.2 阻力损失

产品阻力损失按 5.9 和 6.7 的要求判定。当第一样本中发现的不合格品数介于第一接收数( $A_c=0$ )与第一拒收数( $R_e=2$ )之间时,执行第二样本检验。将两次样本检验中的不合格品数相加,相加的结果如小于或等于第二接收数( $A_c=1$ ),则该批产品可接收;如两次不合格品数相加的结果大于或等于第二拒收数( $R_e=2$ ),则该批产品不可接收。

## 7.1.4.3 外观

产品外观逐个检验、判定。

## 7.2 型式检验

7.2.1 凡属下列情况之一者,应进行型式检验:

- 正式生产后,如结构、材料、工艺有较大改变时;
- 新产品生产的试制定型鉴定;
- 产品停产 1 a 以上,恢复生产时;
- 产品正常生产时,每隔两年进行一次;
- 出厂检验结果与上次型式检验有较大差异时;
- 国家质量监督机构提出型式检验要求时。

7.2.2 型式检验的项目、要求和方法见表 11。

7.2.3 材料理化化学性质的检验只需查验性能测试报告。在同成分、同一工艺条件下,只需抽验一个样本。

7.2.4 产品结构的主要尺寸(轮廓及装配尺寸)、密封性能及外观的检验样本量取 5,从出厂检验合格批中抽取。应逐件检验,每件每项指标都需合格。

表 11 型式检验项目、要求和方法

检验项目	技术要求	检验方法
结构尺寸	5.3.3	6.1
材料理化化学性质	5.3.4	6.2、6.3、6.4
密封性能	5.11	6.6
充氧性能	5.8	6.7
阻力损失	5.9	6.7
外观	5.3.2	目测

7.2.5 充氧性能和阻力损失的检验样本从出厂检验合格批中抽取。采用二次抽样方式,取不合格质量水平  $RQL=40$ ,按 GB/T 2829—2002 的规定进行,见表 12。

表 12 判别水平 I 的二次抽样方案

判别水平	抽样方法		不合格质量水平 RQL	
	样本	样本量	40	
			Ac	Re
I	第一	5	0	3
	第二	5	3	4

7.2.6 型式检验二次抽样方案的判定方法与 7.1.4.2 相同。当第一样本中发现的不合格品数介于第一接收数( $A_c=0$ )与第一拒收数( $R_e=3$ )之间时,执行第二样本检验。将两次样本检验中的不合格品数相加,相加的结果如小于或等于第二接收数( $A_c=3$ ),则型式检验合格;如两次不合格品数相加的结果大于或等于第二拒收数( $R_e=4$ ),则型式检验不合格。

7.2.7 型式检验不合格,应停止生产及出厂检验,查明原因后,重新进行型式检验,直至合格。

7.2.8 型式检验不合格的批产品不允许出厂。

## 8 标志、包装、运输和储存

8.1 产品标志的内容规定如下:

- a) 制造厂名及商标;
- b) 产品名称及型号标记;
- c) 产品制造编号(日期)或生产批号。

8.2 包装

8.2.1 根据用户需要和运输要求进行产品包装。

8.2.2 包装箱(件)应具有足够的强度。

8.2.3 包装标志准确、清晰、牢固,其标志一般包括:

- a) 产品名称和数量;
- b) 箱号;
- c) 箱体最大外型尺寸[长×宽×高,mm×mm×mm(m×m×m)];
- d) 净重与毛重(kg);
- e) 起吊点;
- f) 中华人民共和国制造(国内发运不需加此标志)。

8.2.4 随产品包装文件包括:

- a) 产品合格证书;
- b) 使用说明书;
- c) 装箱清单;
- d) 安装图;
- e) 其他有关技术资料。

8.3 产品在运输过程中应防止曝晒、沾油污、剧烈撞击和重压。

8.4 产品应储存在阴凉、干燥、通风的环境中,不允许与油物类等接触。

## 9 质量保证

在保证以下条件时,供货方应承诺有效质保期为从运行起 1 a 之内或从交货起 30 个月内如有质量问题,供货方首先应无偿地为用户维修、更换或退货。

- a) 应由供货方负责安装或派专业人员指导。安装要求见资料性附录 C;
- b) 按操作程序调试和运行;
- c) 正常运行环境条件达到 5.11 的要求;
- d) 生物处理构筑物进水中的各类油脂的允许浓度参见 GB 50014;
- e) 橡胶膜微孔曝气器的使用寿命大于等于 5 a;
- f) 应按本标准规定的储存条件储存。

附 录 A  
(规范性附录)

用非线性回归法计算清水中溶解氧总转移系数

A.1 清水中溶解氧总转移系数  $K_L a$  值的计算方法及建议

清水中溶解氧总转移系数  $K_L a$  值的计算可采用线性回归法与非线性回归法。由于非线性回归法计算精度较高,因此,除用户指定用线性回归法外,建议均采用非线性回归法计算  $K_L a$  值。

A.2 非线性回归法计算  $K_L a$  值的方法与步骤

A.2.1 计算方法

清水中溶解氧浓度与曝气时间的关系可用下式表达:

$$C = C_s - (C_s - C_0)e^{(-K_L a t)} \quad \dots\dots\dots (A.1)$$

式中:

$t$ ——曝气测试过程中的任一时刻, min;

$C_0$ —— $t=0$  时刻的水中溶解氧浓度值, mg/L;

$C$ ——与曝气时刻  $t$  相对应的水中溶解氧值, mg/L;

$C_s$ ——水中溶解氧达饱和状态时的浓度值或曝气时间  $t=\infty$  时的饱和溶解氧值, mg/L。

为实测所得的  $C-t$  数据组选配回归方程式:

$$C(P_i, t) = P_1 - (P_1 - P_2)e^{(-P_3 t)} \quad \dots\dots\dots (A.2)$$

式中:

$P_1=C_s, P_2=C_0, P_3=K_L a$ , 为待定参数。

利用迭代法将式(A.2)在  $P_i^1$  点展为泰勒级数, 并弃去一阶导数后的高阶项, 得:

$$C(P_i^1 + \Delta P_i^1, t) = C(P_i^1, t) + \sum (\partial C / \partial P_i)^1 \Delta P_i^1 \quad (i = 1, 2, 3) \quad \dots\dots\dots (A.3)$$

式中:  $P_i^1$  的上标 1 表示用迭代法的第一次计算,  $P_i^1$  是第一次计算时给出的估计值。  $(\partial C / \partial P_i)^1$  在  $P_i^1$  点处  $C$  对  $P_i$  的偏导数值;  $(P_i^1 + \Delta P_i^1)$  表示  $P_i^1$  点处附近的一点 ( $i=1, 2, 3$ ), 令其为  $P_i^2$ , 即:

$$P_i^2 = P_i^1 + \Delta P_i^1 \quad (i = 1, 2, 3) \quad \dots\dots\dots (A.4)$$

令:

$$S = \sum [C_{测} - C(P_i^1 + \Delta P_i^1, t)]^2 \quad \dots\dots\dots (A.5)$$

式中:

$C_{测}$ ——与时刻  $t$  对应的溶解氧测试值;

$S$ ——剩余差方和或称剩余平方和, 即整个测试时间范围内, 各时刻  $t$  的溶解氧浓度测试值与估计值之差的平方总和。

对  $S-\Delta P_i^1$  进行最小二乘法计算得正规方程组, 解之得  $\Delta P_i^1$ 。由式(A.4)计算出  $P_i^2$ 。

按迭代法进行第二次重复计算, 将式(A.2)在  $P_i^2 (i=1, 2, 3)$  点展为泰勒级数, 重复第一次计算过程得  $\Delta P_i^2$  及  $P_i^3 (i=1, 2, 3)$ 。

重复同样计算过程直至第  $j$  次, 得  $\Delta P_i^j$ 。若  $|\Delta P_i^j| \leq 1 \times 10^{-4}$ , 则  $P_i^{j+1}$  即为待求之参数  $K_L a$ 。

A.2.2 计算步骤

(1) 测定水体在曝气过程中不同时刻  $t=t_I (I=1, 2, 3, \dots, N)$  时的溶解氧浓度值  $C$ (mg/L), 直至水体溶解氧的浓度值接近饱和值为止, 获得  $C-t$  数据组;

- (2) 检查测试数据的完整性、可靠性；
  - (3) 给出第 1 次计算的初始值  $P_1^j (j=1)$ ，即参数  $P_1^1=C_s, P_2^1=C_0, P_3^1=K_L a$  初始假定值；
  - (4) 根据测试的第一组  $C-t$  数据组计算  $\Delta P_1^1$  和  $P_1^2$ ；
- 1) 计算运算因子( $j=1$ )

设

$$C_{\text{计算}} = P_1^j - (P_1^j - P_2^j)e^{(-P_3^j * t)} \dots\dots\dots (A. 6)$$

式中：

$C_{\text{计算}}$ ——不同时刻  $t_I (I=1, 2, \dots, N)$  溶解氧浓度计算值。

设

$$W = C_{\text{测试}} - C_{\text{计算}} \dots\dots\dots (A. 7)$$

式中：

$C_{\text{测试}}$ ——不同时刻  $t_I (I=1, 2, \dots, N)$  测定的溶解氧浓度值。

设

$$Z_1 = 1 - e^{(-P_3^j * t)} \dots\dots\dots (A. 8)$$

$$Z_2 = e^{(-P_3^j * t)} \dots\dots\dots (A. 9)$$

$$Z_3 = t(P_1^j - P_2^j)e^{(-P_3^j * t)} \dots\dots\dots (A. 10)$$

$$Z_1^2 = [1 - e^{(-P_3^j * t)}]^2 \dots\dots\dots (A. 11)$$

$$Z_2^2 = e^{(-2P_3^j * t)} \dots\dots\dots (A. 12)$$

$$Z_3^2 = [t(P_1^j - P_2^j)e^{(-P_3^j * t)}]^2 \dots\dots\dots (A. 13)$$

- 2) 计算正规方程组中的系数

设

$$a_{11} = \sum Z_1^2 \dots\dots\dots (A. 14)$$

$$a_{22} = \sum Z_2^2 \dots\dots\dots (A. 15)$$

$$a_{33} = \sum Z_3^2 \dots\dots\dots (A. 16)$$

$$a_{12} = a_{21} = \sum Z_1 Z_2 \dots\dots\dots (A. 17)$$

$$a_{13} = a_{31} = \sum Z_1 Z_3 \dots\dots\dots (A. 18)$$

$$a_{23} = a_{32} = \sum Z_2 Z_3 \dots\dots\dots (A. 19)$$

- 3) 求方程组解

设

$$C_1 = \sum WZ_1 \dots\dots\dots (A. 20)$$

$$C_2 = \sum WZ_2 \dots\dots\dots (A. 21)$$

$$C_3 = \sum WZ_3 \dots\dots\dots (A. 22)$$

设

$$d_1 = a_{22}a_{11} - a_{12}a_{12} \dots\dots\dots (A. 23)$$

$$d_2 = a_{11}C_3 - a_{13}C_1 \dots\dots\dots (A. 24)$$

$$d_3 = a_{11}a_{23} - a_{13}a_{12} \dots\dots\dots (A. 25)$$

$$d_4 = a_{11}a_{33} - a_{13}a_{13} \dots\dots\dots (A. 26)$$

$$d_5 = a_{11}C_2 - a_{12}C_1 \dots\dots\dots (A. 27)$$



按下列式子计算  $\Delta P_I^1$  和  $P_I^2$  ( $I=1,2,3$ ):

$$\Delta P_3^1 = (d_1 d_2 - d_3 d_5) / (d_1 d_4 - d_3 d_3) \quad \dots\dots\dots (A.28)$$

$$\Delta P_2^1 = (d_5 - d_3 \Delta P_3^1) / d_1 \quad \dots\dots\dots (A.29)$$

$$\Delta P_1^1 = (C_1 - a_{12} b_2 - a_{13} \Delta P_3^1) / a_{11} \quad \dots\dots\dots (A.30)$$

$$P_3^2 = P_3^1 + \Delta P_3^1 \quad \dots\dots\dots (A.31)$$

$$P_2^2 = P_2^1 + \Delta P_2^1 \quad \dots\dots\dots (A.32)$$

$$P_1^2 = P_1^1 + \Delta P_1^1 \quad \dots\dots\dots (A.33)$$

(5) 按上述步骤重复计算。直至第  $j$  组, 计算出  $\Delta P_3^j$ , 若达到要求  $|\Delta P_3^j| \leq 1 \times 10^{-4}$ , 则  $P_3^{j+1}$  即可作为所求  $K_L a$  值。

**附录 B**  
(规范性附录)  
**橡胶膜微孔曝气器阻力损失的测定**

**B.1 阻力损失测定的两种情况**

**B.1.1 与进气管直接罗纹连接的阻力损失测定**

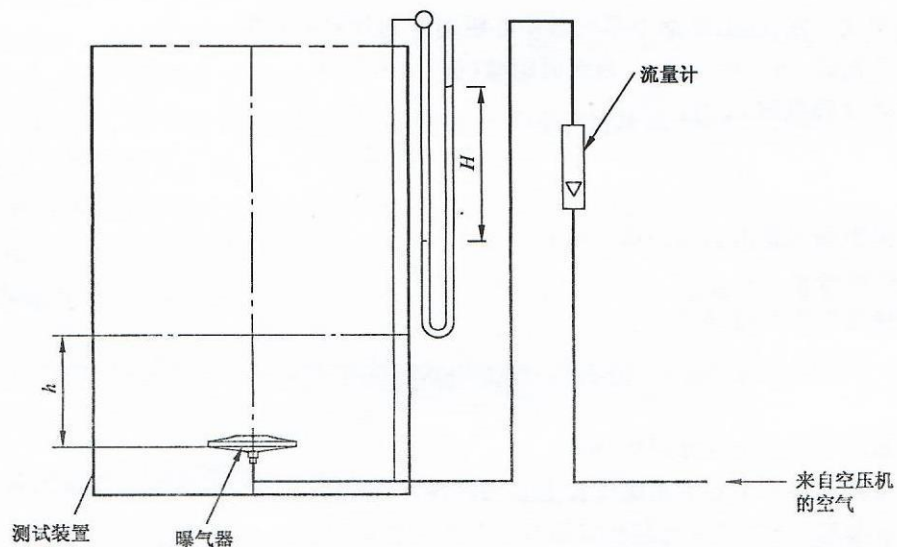


图 B.1 与进气管直接连接的阻力损失测定示意图

**B.1.2 通过接口与进气管连接的阻力损失测定**

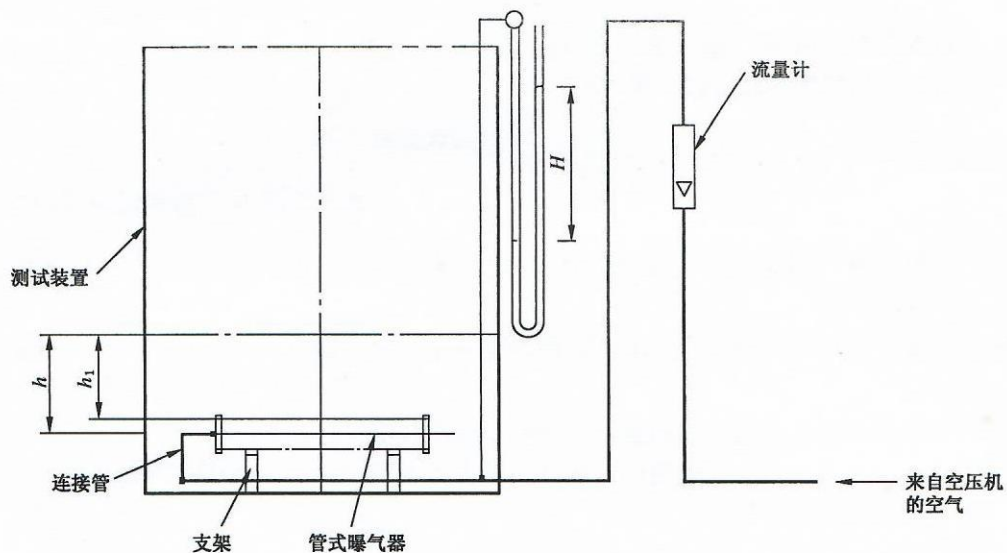


图 B.2 通过接口与进气管连接的阻力损失测定示意图

**B.2 试验方法**

将曝气器放入测试装置中,加入清水并没过曝气器顶部,通入一定气量,作清水阻力测定,用 U 形压力计测其通气阻力。对于通过接口与进气管连接的情况,在进行阻力损失测定时,应该加测接口本身

的阻力损失(测试条件应与进行曝气器阻力损失时一致)。

**B.3 计算**

**B.3.1 与进气管直接罗纹连接的阻力损失计算**

$$RL = H - h \times 10 \dots\dots\dots(B.1)$$

式中:

- RL——曝气器阻力损失,Pa;
- H——U形压力计显示压力值,Pa;
- h——水面距曝气器中心距离,mm。

对于不同型式的曝气器,水面距曝气器中心距离 *h* 的计算分别为:

- a) 对于平盘式、板式曝气器,*h* 为水面距盘(板)面的距离。
- b) 对于管式曝气器,*h* 为:

$$h = h_1 + D/2 \dots\dots\dots(B.2)$$

式中:

- h*<sub>1</sub>——水面距曝气管上表面距离,mm;
- D*——曝气管外径,mm。

- c) 对于球冠形曝气器,*h* 为:

$$h = h_1 + r/2 \dots\dots\dots(B.3)$$

式中:

- h*<sub>1</sub>——水面距曝气器上表面距离,mm;
- r*——曝气器圆切面中心点至曝气器上表面的高度,mm。

- d) 对于其他型式曝气器,视其形状根据相关几何公式计算。

**B.3.2 通过接口与进气管连接的压力损失计算**

$$RL = \Delta p_z - \Delta p_j \dots\dots\dots(B.4)$$

式中:

- $\Delta p_z$ ——总压力损失值(曝气器+接口+连接管),Pa;
- $\Delta p_j$ ——接口与连接管的压力损失值,Pa。

**附录 C**  
(资料性附录)

**橡胶膜微孔曝气器池底曝气系统要求**

**C.1 曝气器池底曝气系统由曝气器、布气干支管、固定支架及膨胀螺栓等组成**

**C.1.1 布气干支管**

C.1.1.1 硬聚氯乙烯(UPVC)布气干支管及伸缩节的外观、物理、力学性能及试验方法应符合 GB/T 5836.1和 GB/T 5836.2 的规定。

C.1.1.2 丙烯腈-丁二烯-苯乙烯(ABS)布气干支管及伸缩节的外观、物理、力学性能及试验方法应符合 GB/T 20207.1 和 GB/T 20207.2 的规定。

C.1.1.3 不锈钢材质的布气干支管,其技术性能应符合 GB/T 1220 的规定。

**C.1.2 曝气器固定支架、膨胀螺栓、螺母**

C.1.2.1 丙烯腈-丁二烯-苯乙烯(ABS)固定支架、膨胀螺栓、螺母,其理化力学性能应符合 GB/T 10009的规定。

C.1.2.2 采用不锈钢材质其技术性能应符合 GB/T 1220 的规定,螺栓应符合 GB/T 5782 的规定,螺母应符合 GB/T 6170 的规定。

**C.2 盘式和板式橡胶膜微孔曝气器安装要求**

C.2.1 盘式和板式橡胶膜微孔曝气器底盘与布气支管连接后底盘平面与管轴线水平误差不超过 5 mm。

C.2.2 布气支管允许水平高度误差值 $\pm 10$  mm。

C.2.3 布气干管为钢管,必须进行防腐处理,池底干管需设排空装置。

C.2.4 微孔曝气盘和曝气板安装前,应将空气干、支管管道吹扫干净。

C.2.5 微孔曝气器固定支架应可调节。

C.2.6 微孔曝气器的支架应有足够的锚固力。

**C.3 管式橡胶膜微孔曝气器安装要求**

橡胶膜管式曝气器多采用两根装有橡胶膜的曝气管经联接器、空气分配器串联成一个整体再与主风管联接。

C.3.1 安装完主风管及空气分配器后输入高压空气约 10 min 以清除管内杂物,再将装有橡胶曝气膜的曝气管与空气分配器联接。

C.3.2 空气分配器两侧各有一孔,两孔必须在同一轴线上,允许最大偏差为 $\pm 0.5$  mm。

C.3.3 曝气管与空气分配器联接后必须经水平与垂直方向的调整。

中华人民共和国城镇建设  
行业标准  
水处理用橡胶膜微孔曝气器  
CJ/T 264—2007

\*

中国标准出版社出版发行  
北京复兴门外三里河北街16号  
邮政编码:100045

网址 [www.spc.net.cn](http://www.spc.net.cn)

电话:68523946 68517548

中国标准出版社秦皇岛印刷厂印刷  
各地新华书店经销

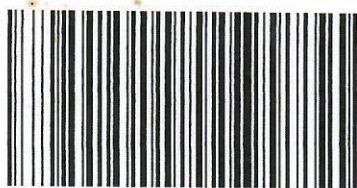
\*

开本 880×1230 1/16 印张 1.5 字数 38 千字  
2008年3月第一版 2008年3月第一次印刷

\*

书号: 155066·2-18529 定价 24.00 元

如有印装差错 由本社发行中心调换  
版权专有 侵权必究  
举报电话:(010)68533533



CJ/T 264—2007